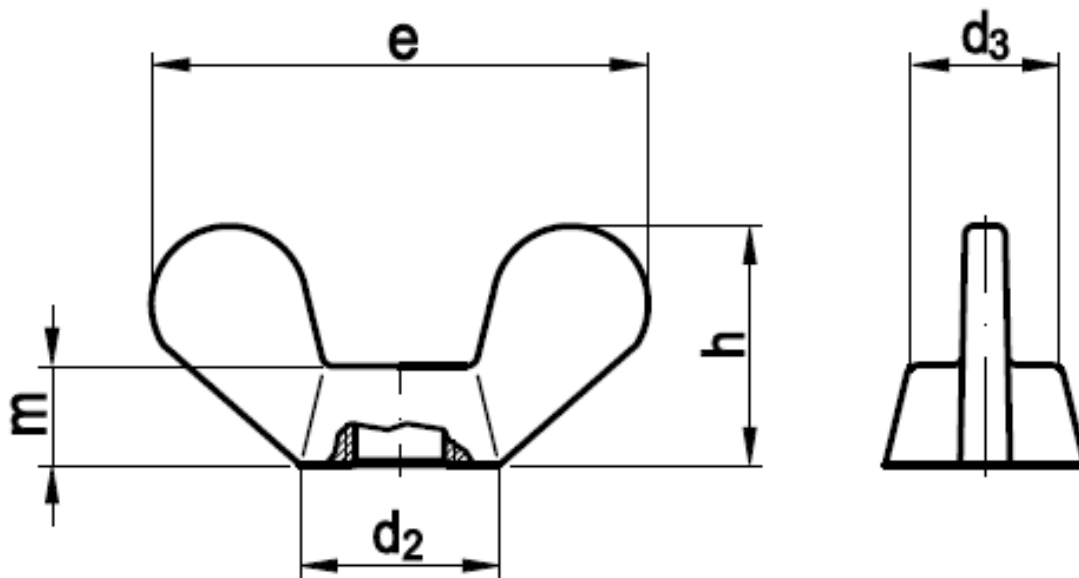




# DIN 315

Flügelmuttern  
runde Flügelform



\* gemäß DIN 315:1956

\*\* Abmessung nicht genormt, Richtwerte

Maße	M 3*	M 4	M 5	M 6	M 8	M 10
$e_{max.}$	19	20	26	33	39	51
$h_{max.}$	9,5	10,5	13	17	20	25
$m_{max.}$	3,9	4,6	6,5	8	10	12
$d_{2 max.}$	7	8	11	13	16	20
$d_{3 max.}$	6	7	9	11	12,5	16,5

Maße	M 12	M 14**	M 16	M 20	M 24
$e_{max.}$	65	63,5	73	90	110
$h_{max.}$	33,5	32,3	37,5	46,5	56,5
$m_{max.}$	14	12	17	21	25
$d_{2 max.}$	23	21,5	29	35	44
$d_{3 max.}$	19,5	-	23	29	37,5

