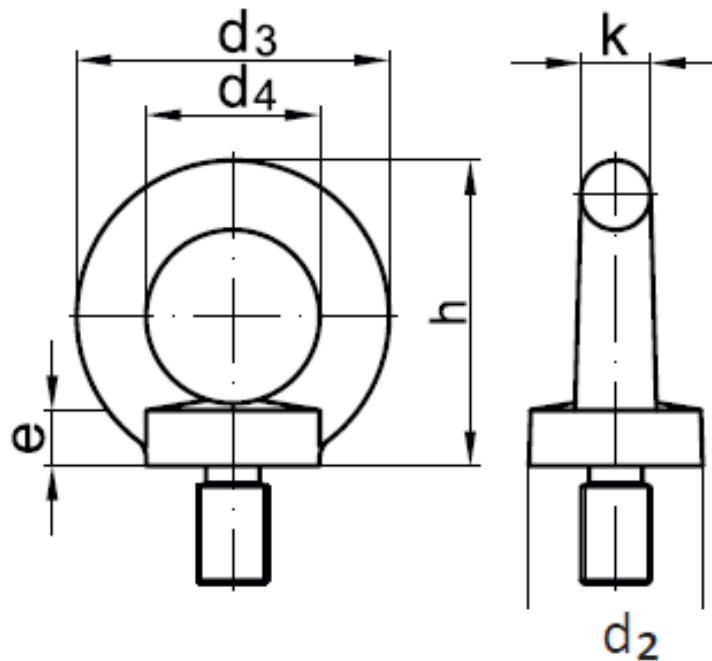


DIN 580

Ringschrauben



* Zwischengrößen nicht in der Norm enthalten, Maße der nächstgrößeren Abmessung

** schmale Ausführung

Maße	M 6**	M 8	M 10	M 12	M 14*	M 16	M 18
d ₂	17	20	25	30	35	35	40
d ₃	28	36	45	54	63	63	72
d ₄	16	20	25	30	35	35	40
h	31	36	45	53	62	62	71
e	4	6	8	10	12	12	14
k	6	8	10	12	14	14	16

Maße	M 20	M 22*	M 24	M 27*	M 30	M 33*	M 36
d ₂	40	50	50	65	65	75	75
d ₃	72	90	90	108	108	126	126
d ₄	40	50	50	60	60	70	70
h	71	90	90	109	109	128	128
e	14	18	18	22	22	26	26
k	16	20	20	14	14	28	28

Maße	M 39	M 42	M 45	M 48	M 52	M 56	M 64
d ₂	85	85	100	100	110	110	120
d ₃	144	144	166	166	184	184	206
d ₄	80	80	90	90	100	100	110
h	147	147	168	168	187	187	208
e	30	30	35	35	38	38	42
k	32	32	38	38	42	42	48