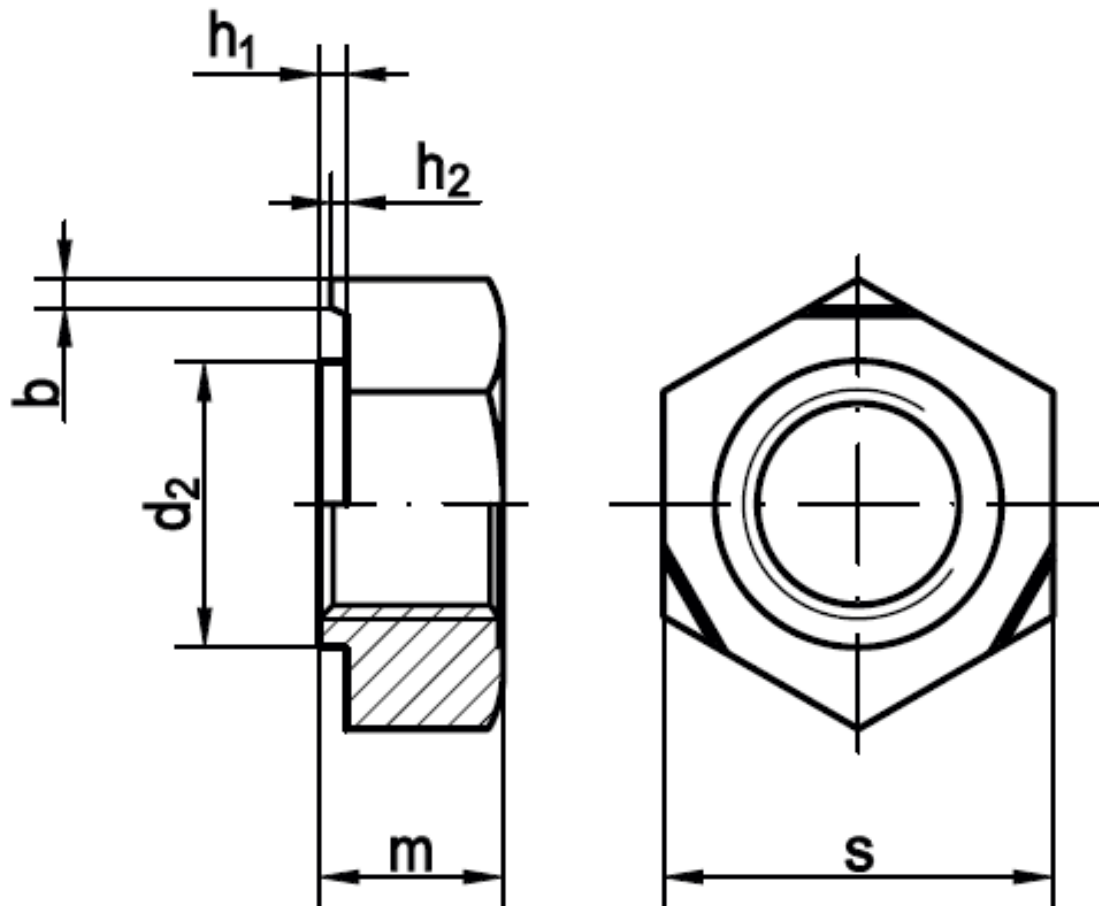




# DIN 929

Sechskant-Schweißmuttern



Maße	M 3	M 4	M 5	M 6	M 8	M 10	M 12	M 14	M 16
b	0,8	0,8	0,8	0,9	1	1,25	1,25	1,5	1,5
d <sub>2</sub>	4,5	6	7	8	10,5	12,5	14,8	16,8	18,8
h <sub>1</sub>	0,55	0,65	0,7	0,75	0,9	1,15	1,4	1,8	1,8
h <sub>2</sub>	0,25	0,35	0,4	0,4	0,5	0,65	0,8	1	1
m	3	3,5	4	5	6,5	8	10	11	13
s	7,5	9	10	11	14	17	19	22	24

