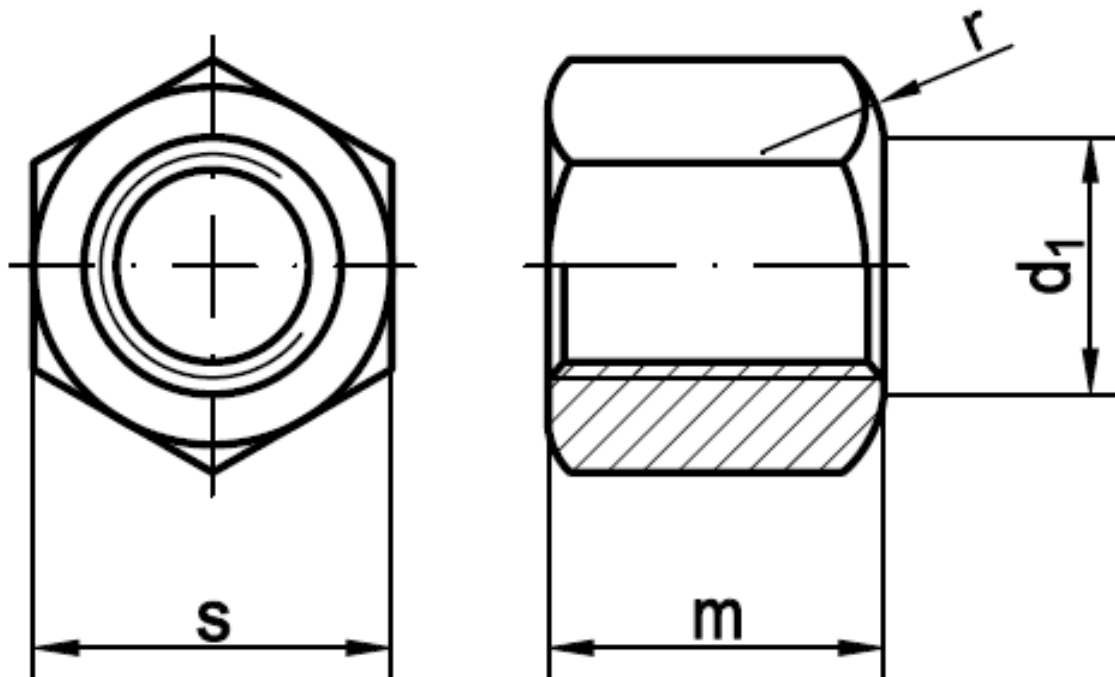




DIN 6330

Sechskantmuttern 1,5 d hoch
Form B = einseitig kugelige Auflagefläche



* Schlüsselweite nach DIN 6330: 1965-03

Maße	M 6	M 8	M 10	M 12	M 14	M 16
d_1	7	9	11,5	14	16	18
m	9	12	15	18	21	24
r	9	11	15	17	20	22
s	10	13	16/17*	18/19*	22	24

Maße	M 18	M 20	M 22	M 24	M 27	M 30
d_1	20	22	25	26	29	32
m	27	30	33	36	40	45
r	25	27	29	32	37	41
s	27	30	32	36	41	46