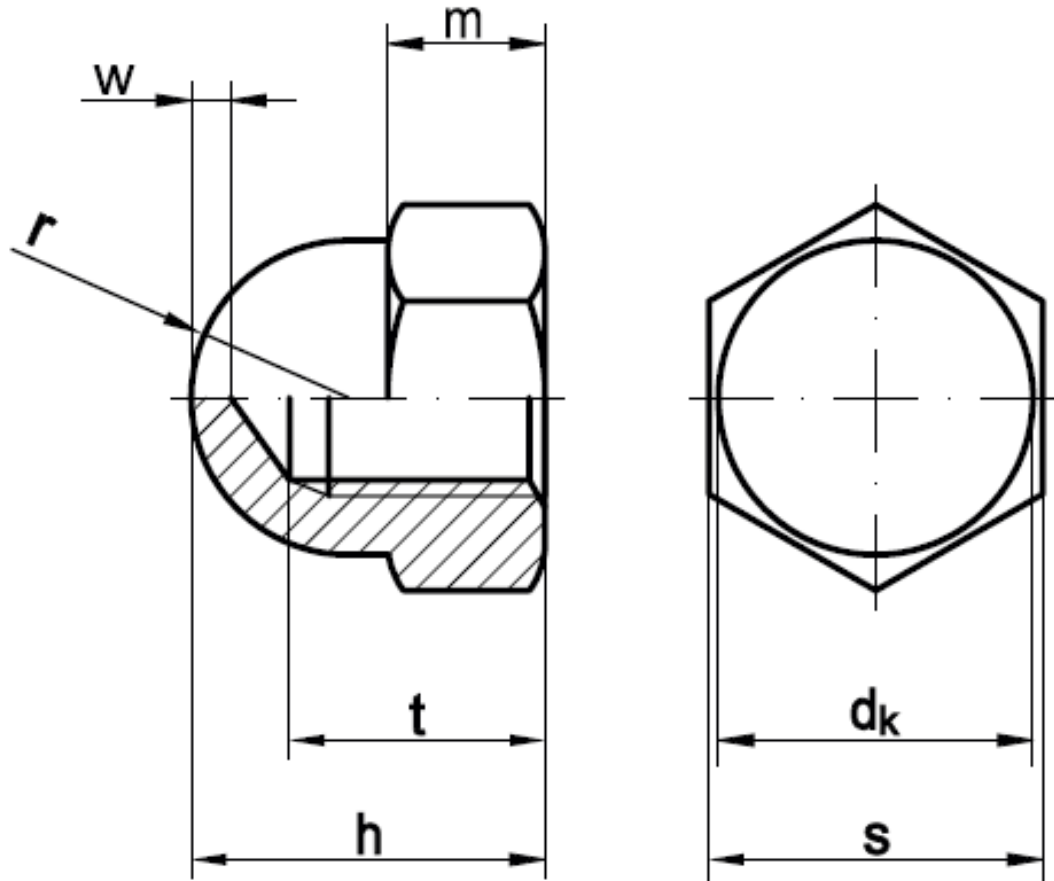


# DIN 1587

Sechskant-Hutmuttern, hohe Form



\* nicht genormt, Richtwerte

Maße	M 3*	M 4	M 5	M 6	M 8	M 10	M 12	M 14
$d_{k \max.}$	5,8	6,5	7,5	9,5	12,5	15	17	20
$m_{\max.}$	2,4	3,2	4	5	6,5	8	10	11
r	2,9	3,25	3,75	4,75	6,25	7,5	8,5	10
$s_{\text{ISO/DIN}}$	5,5	7	8	10	13	16/17	18/19	21/22
$t_{\min.}$	4,5	5,26	7,21	7,71	10,65	12,65	15,65	17,65
$w_{\min.}$	2	2	2	2	2	2	3	4
h	6	8	10	12	15	18	22	25

Maße	M 16	M 18	M 20	M 22	M 24	M 27*	M 30*
$d_{k \max.}$	23	26	28	33	34	39	44
$m_{\max.}$	13	15	16	18	19	22	24
r	11,5	13	14	16,5	17	19,5	22
$s_{\text{ISO/DIN}}$	24	27	30	34/32	36	41	46
$t_{\min.}$	20,58	24,58	25,58	28,58	30,5	35	39
$w_{\min.}$	4	5	5	5	6	7	7
h	28	32	34	39	42	45	50