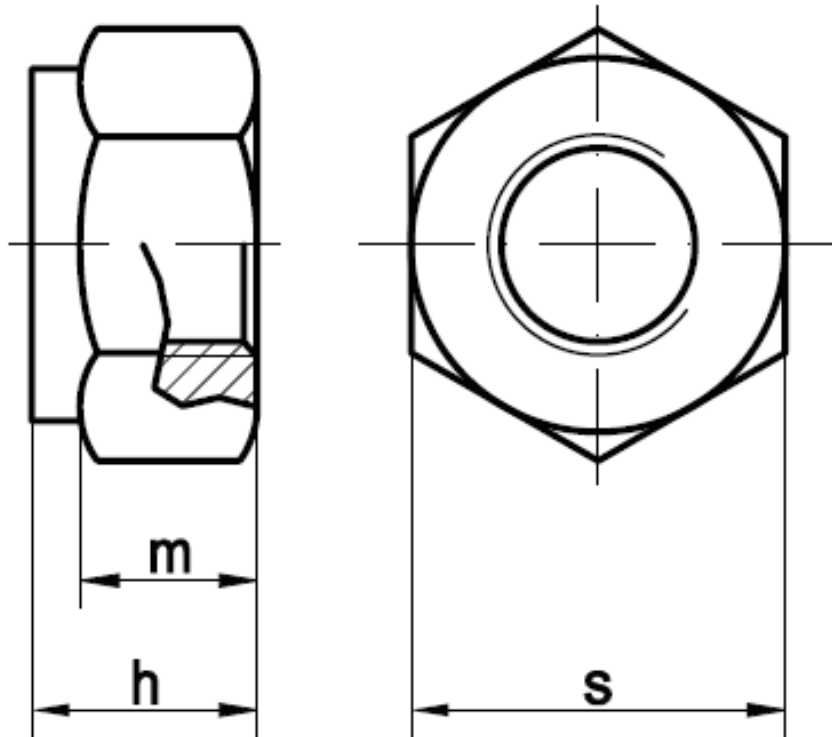




ISO 10511

ersetzt DIN 985

Niedrige Sechskantmuttern mit Klemmteil
mit nichtmetallischem Einsatz



* Abmessung nicht genormt, Richtwerte

** Nicht in ISO genormt

Maße	M 2,5*	M 3	M 4	M 5	M 6	M 7**	M 8	M 10
$h_{\max. \text{ISO/DIN}}$	3,6	3,9/4	5	5	6	7,5	6,8/8	5,6/10
$m_{\min. \text{ISO/DIN}}$	-	1,55/2,4	1,9/2,9	2,5/3,2	2,9/4	4,7	3,7/5,5	4,7/6,5
$s_{\text{ISO/DIN}}$	5	5,5	7	8	10	11	13	16/17

Maße	M 12	M 14	M 16	M 18**	M 20	M 22**	M 24	M 27**
$h_{\max. \text{ISO/DIN}}$	10,2/12	11,3/14	12,4/16	18,5	14,9/20	22	17,8/24	27
$m_{\min. \text{ISO/DIN}}$	5,7/8	6,4/9,5	7,4/10,5	13	9,1/14	15	10,9/15	17
$s_{\text{ISO/DIN}}$	18/19	21/22	24	27	30	34/32	36	41

Maße	M 30	M 33**	M 36	M 39**	M 42**	M 45**	M 48**
$h_{\max. \text{ISO/DIN}}$	22,2/30	33	25,5/36	39	42	45	48
$m_{\min. \text{ISO/DIN}}$	13,9/19	22	16,9/25	27	29	32	36
$s_{\text{ISO/DIN}}$	46	50	55	60	65	70	75

