

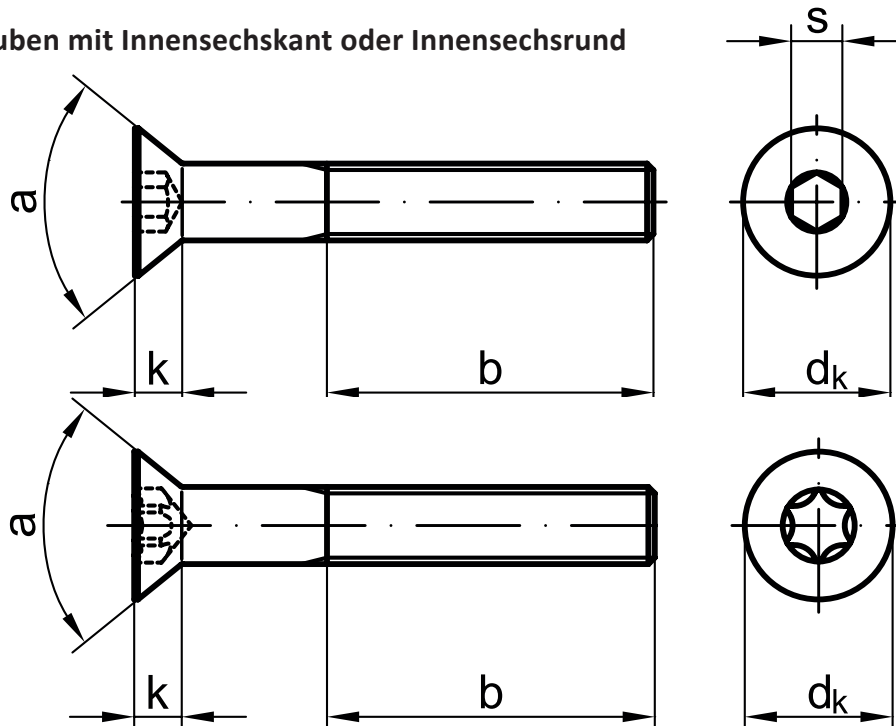


Innensechskant- und Innensechsrundschrauben

ISO 10642

ersetzt DIN 7991

Senkschrauben mit Innensechskant oder Innensechsrund



Maße für Senkungen → DIN 74

*Maße entsprechen der DIN 7991

Maße	M 3	M 4	M 5	M 6	M 8	M 10
d_k	6,72	8,96	10,2	13,44	17,92	22,4
$k_{max.}$	1,86	2,48	3,1	3,72	4,96	6,2
s	2	2,5	3	4	5	6
ISR	-	T20	T25	T30	T40	-
a	90°	90°	90°	90°	90°	90°
b	18	20	22	24	28	32

Maße	M 12	M 14	M 16	M 20	M 22*	M 24*
d_k	26,8	30,88	33,6	40,32	36	39
$k_{max.}$	7,44	8,4	8,8	10,16	13,1	14
s	8	10	10	12	14	14
ISR	-	-	-	-	-	-
a	90°	90°	90°	90°	60°	60°
b	36	40	44	52	(56)	(60)