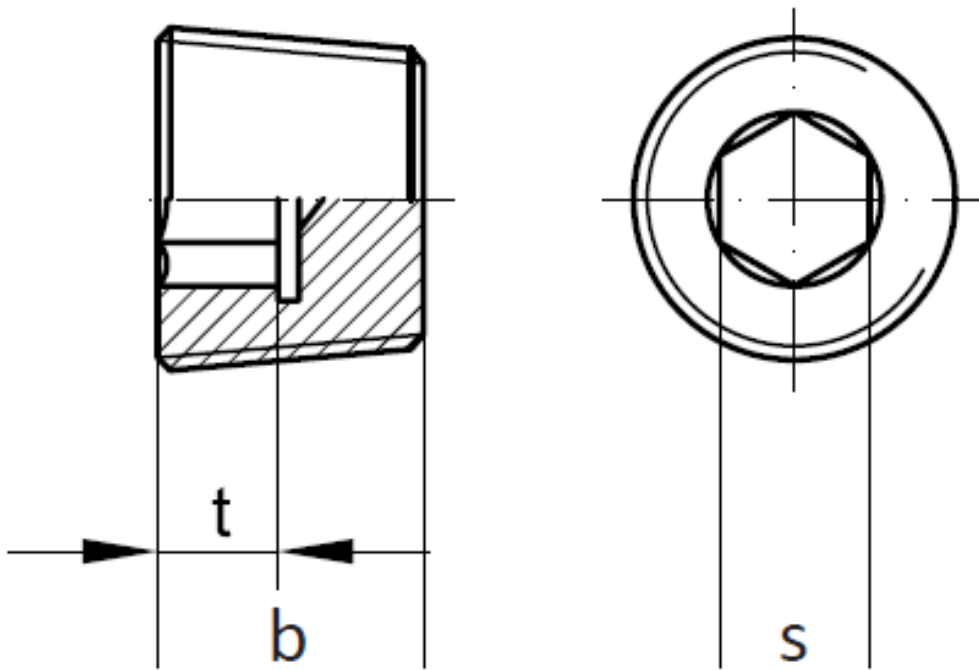




# DIN 906

Verschlusschrauben mit Innensechskant und kegeligem Gewinde



Maße	M 8	M 10	M 12	M 14	M 16	M 18	M 20	M 22	M 24
s	4	5	6	7	8	8	10	10	12
t <sub>min.</sub>	4	4	5	5	5	5	5	5	6
b	8	8	10	10	10	10	10	10	12

Maße	M 26	M 27	M 30	M 33	M 36	M 38	M 42	R 1/8	R 1/4
s	12	12	17	17	19	19	22	5	7
t <sub>min.</sub>	6	6	6	6	7,5	7,5	11,5	4	5
b	12	12	12	12	15	15	18	8	10

Maße	R 3/8	R 1/2	R 3/4	R 1	R 1 1/4	R 1 1/2	R 1 3/4	R 2	
s	8	10	12	17	22	24	32	32	
t <sub>min.</sub>	5	5	6	6	11,5	11,5	13	13	
b	10	10	12	12	18	20	22	22	

