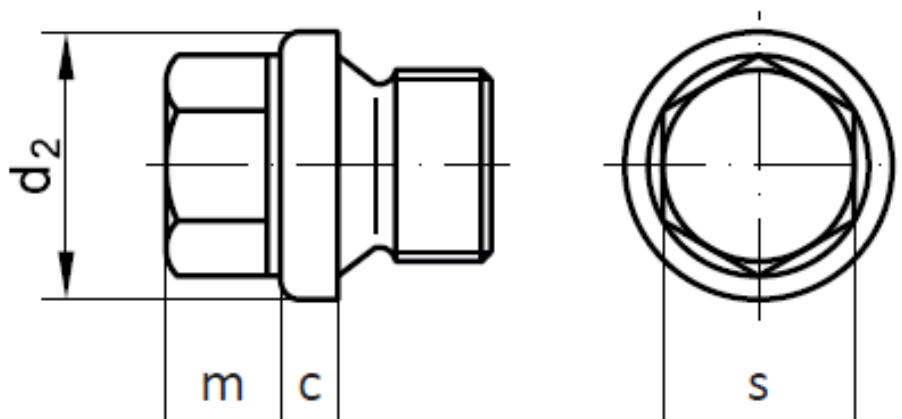




DIN 910

Verschlusschrauben mit Bund, schwere Ausführung,
mit Außensechskant und zylindrischem Gewinde



*Abmessung nicht genormt, Richtwerte

Maße	M 8x1*	M 10x1	M 12x1,5	M 14x1,5	M 16x1,5	M 18x1,5	M 20x1,5	M 22x1,5
c	3	3	3	3	3	4	4	4
d ₂	14	14	17	19	21	23	25	27
m	6	6	6	6	6	6	8	8
s	10	10	13	13	17	17	19	19

Maße	M 24x1,5	M 26x1,5	M 27x2	M 30x1,5	M 30x2	M 33x2	M 36x1,5	M 36x2
c	4	4	4	4	4	5	5	5
d ₂	29	31	32	36	36	39	42	42
m	9	10	10	10	10	11	11	11
s	22	24	24	24	24	27	27	27

Maße	M 38x1,5	M 42x1,5	M 42x2	M 45x1,5	M 45x2	M 48x1,5	M 48x2	M 52x1,5
c	4	5	5	5	5	5	5	5
d ₂	44	49	49	55	52	55	55	60
m	11	12	12	12	12	12	12	12
s	27	30	30	30	30	36	30	30

Maße	M 56x2	M 64x2	G 1/8 A	G 1/4 A	G 3/8 A	G 1/2 A	G 5/8 A*	G 3/4 A
c	5	5	3	3	3	4	4	4
d ₂	64	72	14	18	22	26	28	32
m	15	15	6	6	6	8	8	10
s	36	36	10	13	17	19	22	24

Maße	G 7/8 A*	G 1 A	G 1 1/8 A	G 1 1/4 A	G 1 1/2 A	G 1 3/4 A	G 2 A	
c	4	5	4	5	5	5	5	
d ₂	36	39	44	49	55	62	68	
m	10	11	11	12	12	15	15	
s	24	27	27	30	30	36	36	

