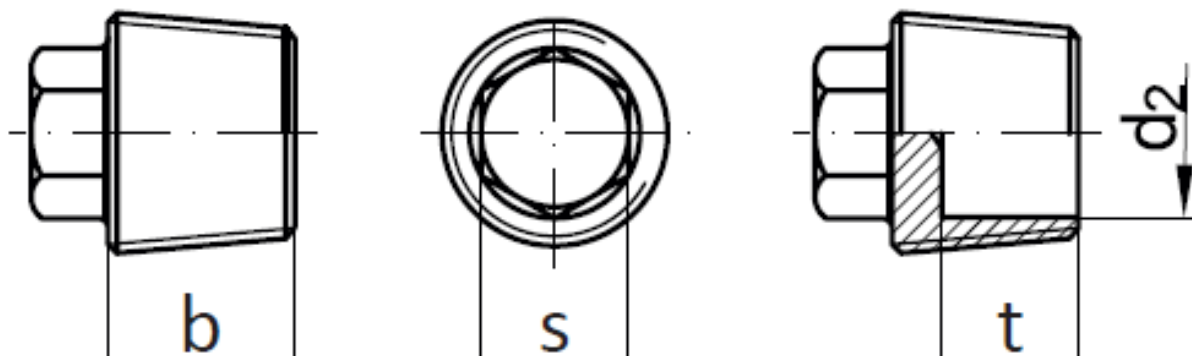




# DIN 909

Verschlusschrauben mit Außensechskant und kegeligem Gewinde



Maße	M 10x1	M 12x1,5	M 14x1,5	M 16x1,5	M 18x1,5	M 20x1,5	M 22x1,5
b	8	10	10	10	10	10	10
d <sub>2</sub>	-	-	-	-	-	12	14
s	7	7	9	10	10	13	13
t	-	-	-	-	-	6	6

Maße	M 24x1,5	M 26x1,5	M 27x2	M 30x1,5	M 30x2	M 33x2	R 1/8
b	12	12	12	12	12	12	8
d <sub>2</sub>	16	16	16	20	23	23	-
s	17	17	17	19	19	19	7
t	7	7	7	7	7	7	-

Maße	R 1/4	R 3/8	R 1/2	R 3/4	R 1	R 1 1/4
b	10	10	10	12	12	18
d <sub>2</sub>	-	-	12	16	23	32
s	9	10	13	17	19	24
t	-	-	6	7	7	13

