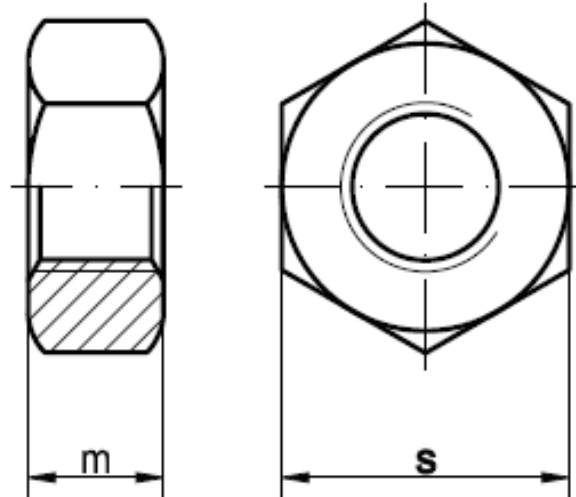




ISO 4032, 4033, 8673, 4034 ersetzt DIN 934, 555

Sechskantmuttern
ISO 8673 mit Feingewinde



DIN 555 Produktklasse C

* Maße entsprechen der DIN 934:1963

** Abmessung nicht genormt, Richtwerte

Maße	M 1	M 1,2	M 1,4	M 1,6	M 1,7*	M 2	M 2,3*	M 2,5
$m_{ISO/DIN}$	0,8	1	1,2	1,3	1,4	1,6	1,8	2
$s_{ISO/DIN}$	2,5	3	3	3,2	3,5	4	4,5	5

Maße	M 2,6*	M 3	M 3,5	M 4	M 5	M 6	M 7	M 8
$m_{ISO/DIN}$	2	2,4	2,8	3,2	4,7/4	5,2/5	5,5	6,8/6,5
$s_{ISO/DIN}$	5	5,5	6	7	8	10	11	13

Maße	M 10	M 12	M 14	M 16	M 18	M 20	M 22	M 24
$m_{ISO/DIN}$	8,4/8	10,8/10	12,8/11	14,8/13	15,8/15	18/16	19,4/18	21,5/19
$s_{ISO/DIN}$	16/17	18/19	21/22	24	27	30	34/32	36

Maße	M 26*	M 27	M 28**	M 30	M 32**	M 33	M 35**	M 36
$m_{ISO/DIN}$	22	23,8/22	22	25,6/24	26	28,7/26	29	31/29
$s_{ISO/DIN}$	41	41	41	46	50	50	55	55

Maße	M 38**	M 39	M 40**	M 42	M 45	M 48	M 50	M 52
$m_{ISO/DIN}$	31	33,4/31	31	34	36	38	38	42
$s_{ISO/DIN}$	60	60	60	65	70	75	75	80

Maße	M 56	M 58**	M 60	M 64	M 68	M 72	M 76	M 80
$m_{ISO/DIN}$	45	48	48	51	54	58	61	64
$s_{ISO/DIN}$	85	90	90	95	100	105	110	115

Maße	M 85	M 90	M 95*	M 100	M 105*	M 110	M 120*	
$m_{ISO/DIN}$	68	72	75	80	82	88	95	
$s_{ISO/DIN}$	120	130	135	145	150	155	175	

