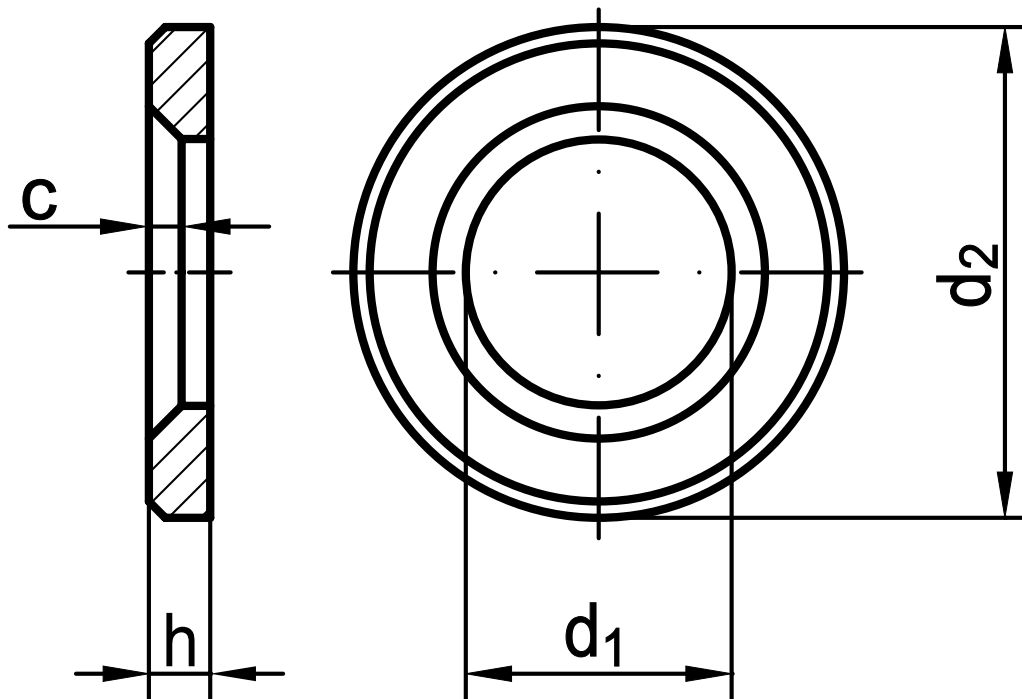


Stahlbau-Schrauben, -Muttern, -Scheiben

EN 14399-6

ersetzt DIN 6916

Scheiben, rund, für HV-Verbindungen im Stahlbau



Maße	M 12	M 16	M 20	M 22	M 24	M 27	M 30	M 36
$d_{1 \text{ min.}}$	13	17	21	23	25	28	31	37
$d_{2 \text{ max.}}$	24	30	37	39	44	50	56	66
h	3	4	4	4	4	5	5	5
$c_{\text{min.}}$	1,6	1,6	2	2	2	2,5	2,5	2,5